

AZƏRBAYCAN RESPUBLİKASI SƏHIYYƏ NAZİRLİYİ
AZƏRBAYCAN TİBB UNİVERSİTETİ
ƏCZAÇILIQ FAKÜLTƏSİ
ƏCZAÇILIQ TEXNOLOGİYASI VƏ İDARƏÇİLİYİ KAFEDRASI



Əczaçılıq texnologiyası-IV

MÜHAZİRƏ - 3

II HİSSƏ

YUMŞAQ VƏ BƏRK KAPSULLARIN SƏNAYE İSTEHSALI

Ph.D, Associate Professor Mehraliyeva Sevil

MÜHAZİRƏNİN PLANI:

1.Sənayedə yumşaq və bərk örtüklü kapsulların yükləmə, damcı və presləmə üsulları ilə istehsalı

2.Kapsulların keyfiyyətinin qiymətləndirilməsi

Jelatin kütlənin hazırlanması mərhlələri

Jelatinin həll olması



Məhlulun süzülməsi



**Hava qabarcıqlarından azad
edilmə**

Kapsulların hazırlanma texnologiyası

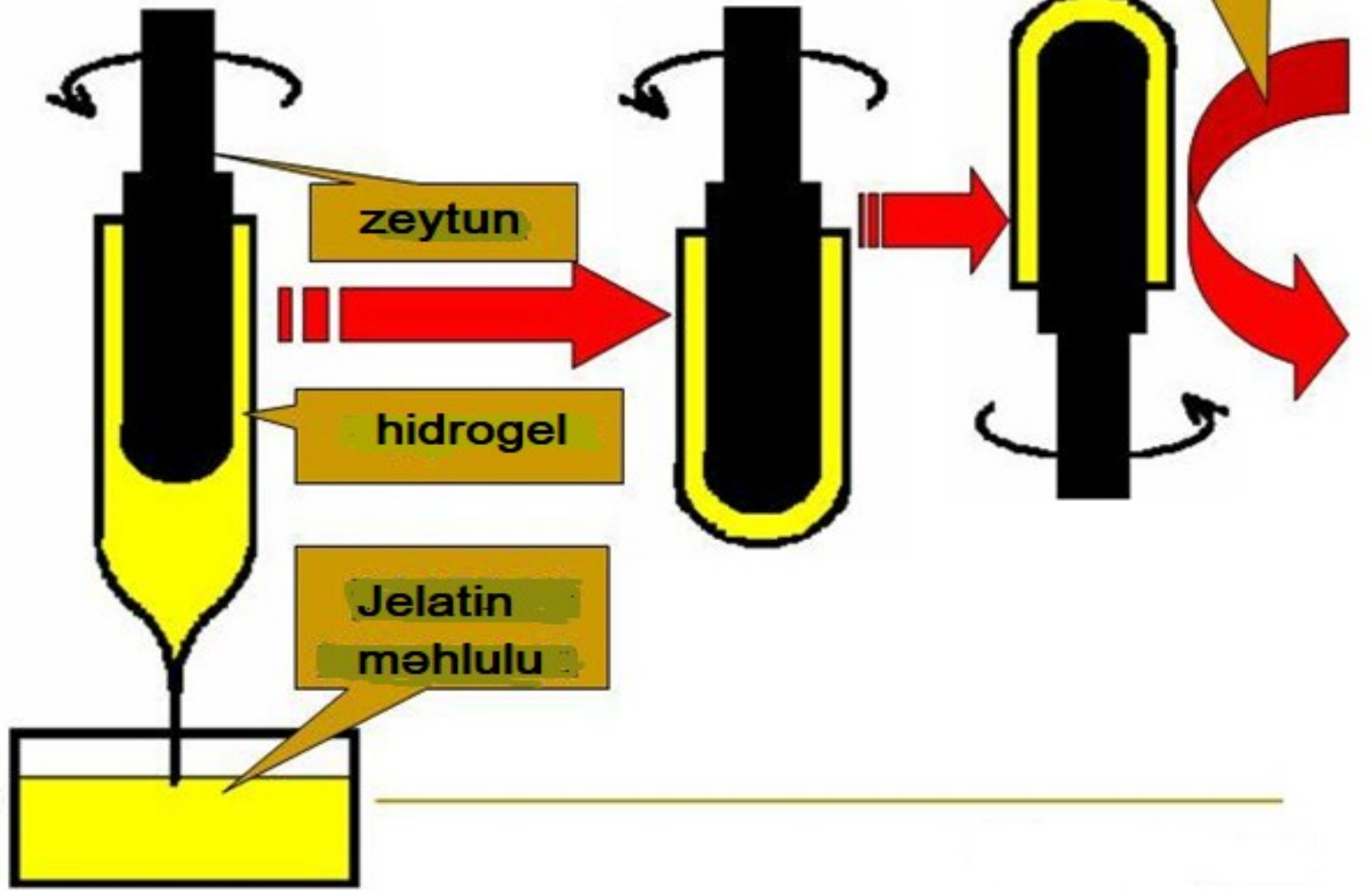
Yükləmə üsulu

Damcı üsulu

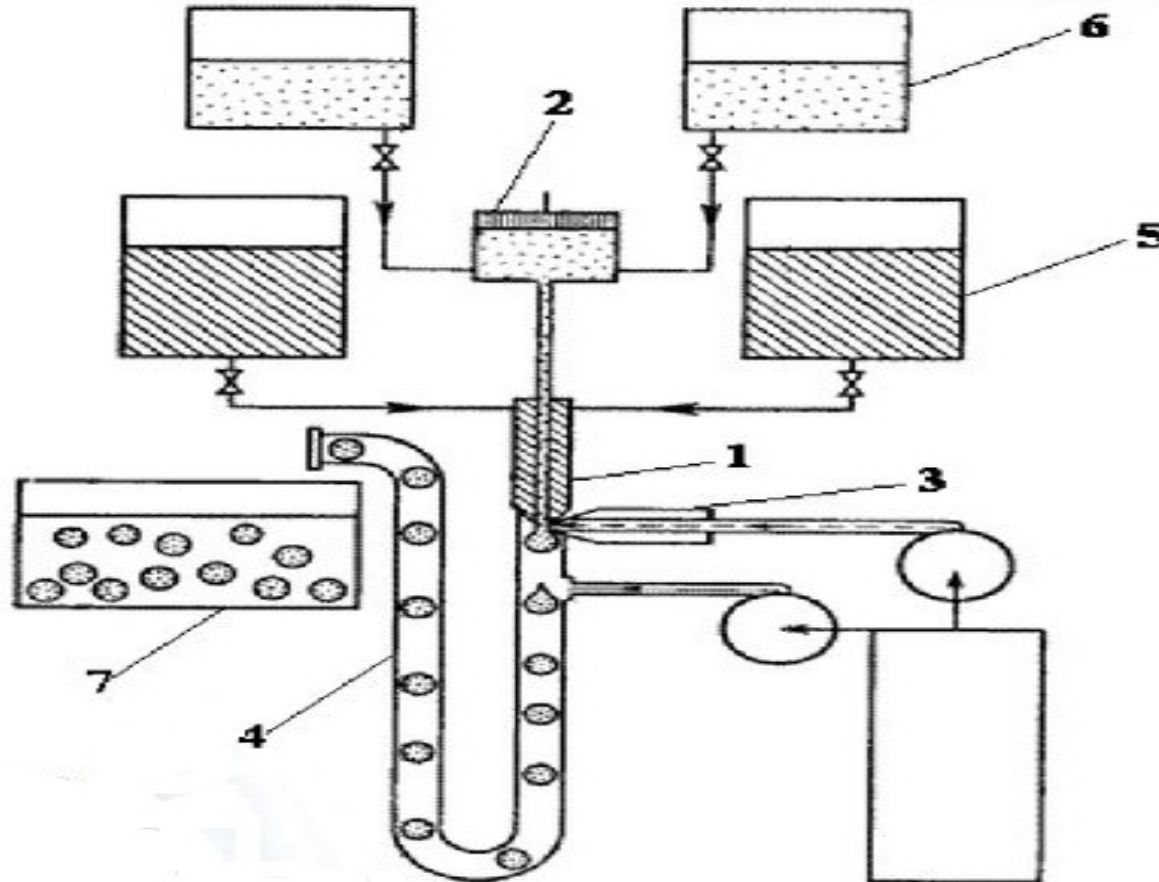
Presləmə üsulu

Jelatin kapsulların jükləmə üsulu ilə istehsalının texnoloji sxemi

- ▶ **Kİ-1 İstehsalata hazırlıq**
- ▶ **Kİ-2 Xammal və materialların hazırlanması**
- ▶ **TP-3 Jelatin kütlənin hazırlanması**
 - ▶ **TP-3.1 Jelatin və qliserinin qızdırılmaqla həll olması**
 - ▶ **TP-3.2 Jelatin məhlulunun filtrlənməsi**
 - ▶ **TP-3.3 Termostatda saxlanma**
 - ▶ **TP-3.4 Vakuumlandırma**
- ▶ **TP-4.Kapsulların istehsalı**
 - ▶ **TP-4.1 Kapsul örtüyünün formalaşdırılması**
 - ▶ **TP-4.2 Dərman maddəsinin kapsullara doldurulması**
 - ▶ **TP-4.3 Kapsulların yuyulması**
 - ▶ **TP-4.4 Kapsulların qurudulması**
 - ▶ **TP-4.5 Standartlaşdırma**
- ▶ **QMD-5 Qablaşdırma. Markalanma. Daşınma.**

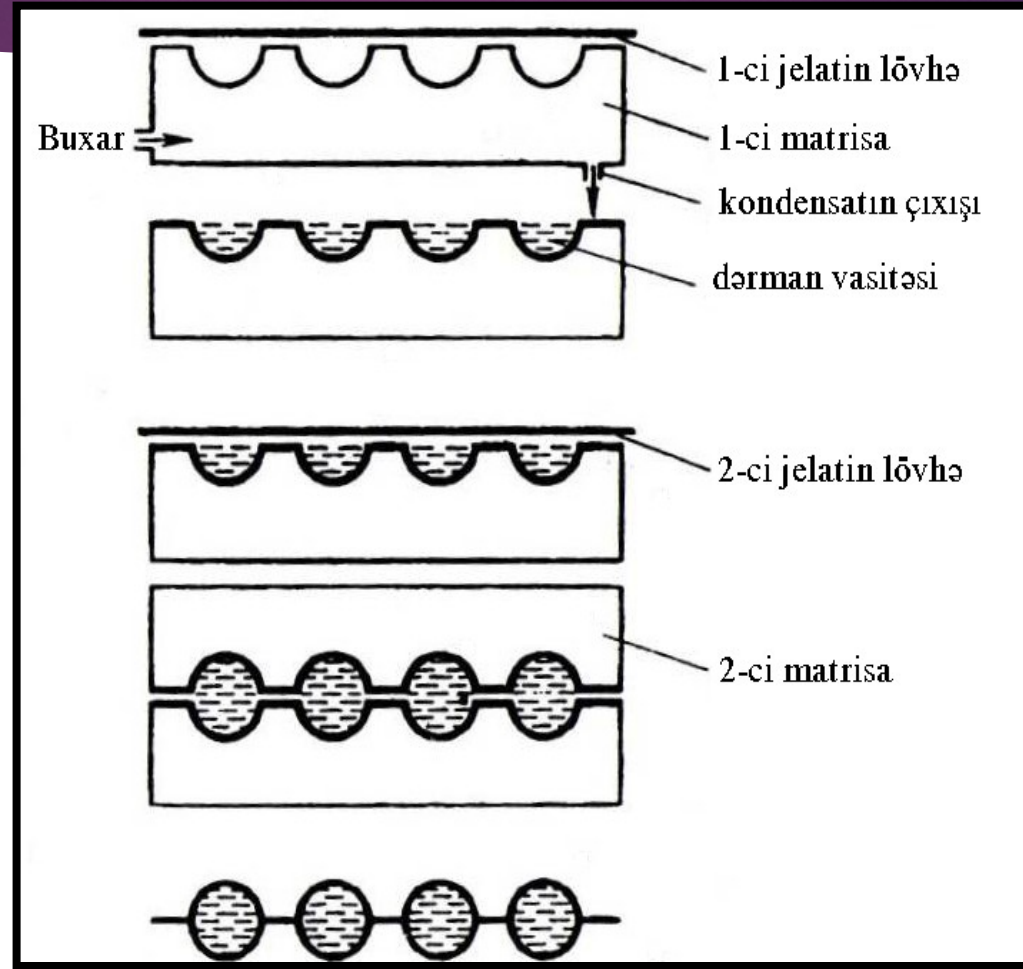


Damcı üsulu ilə yumşaq kapsulların alınması

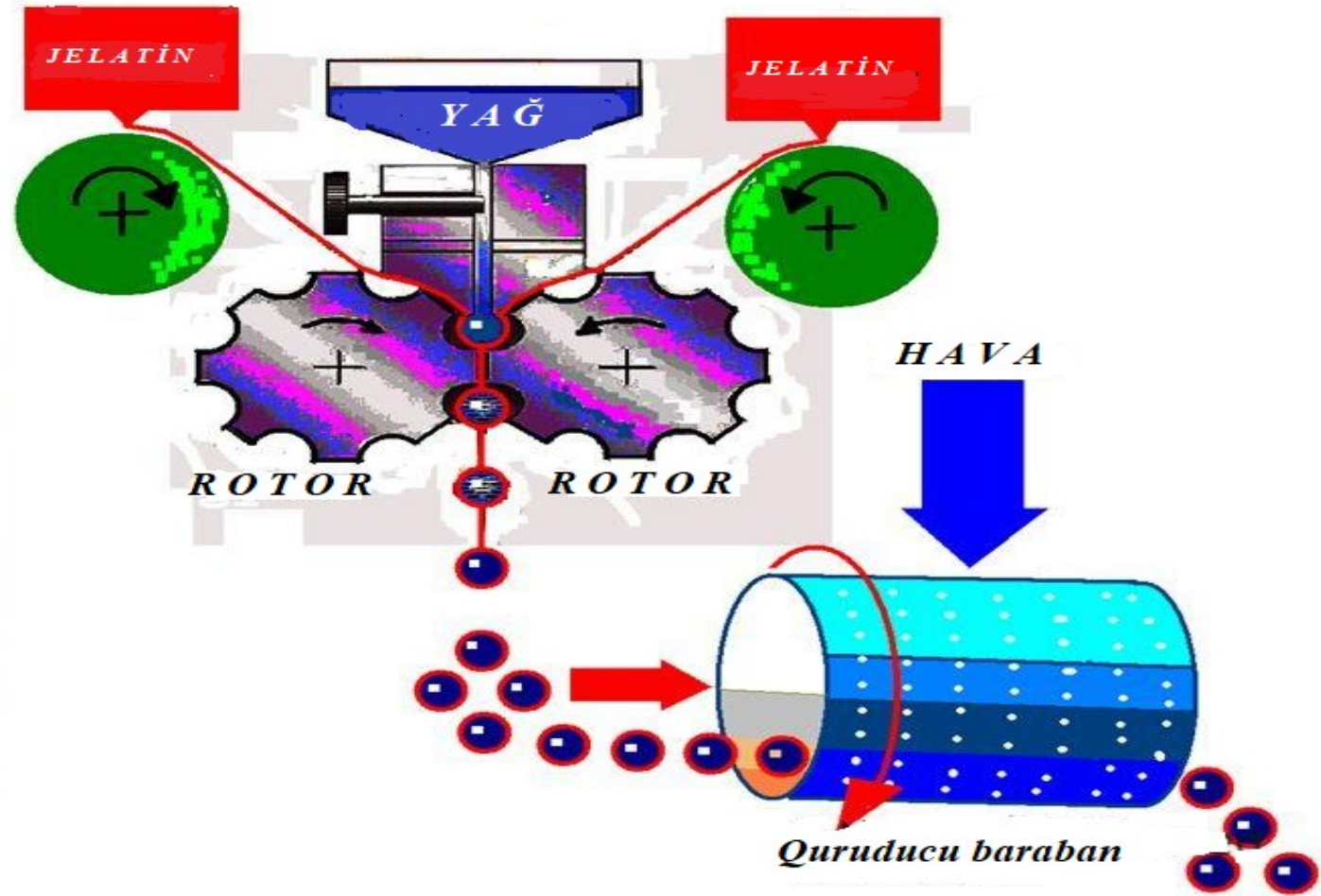


- 1- jiklyor qovşaq ;
- 2-dozalayıcı qurğu;
- 3-pulser;
- 4-soyuducu;
- 5-əridilmiş jelatin kütlə;
- 6-dərman maddəsi;
- 7- hazır kapsul

Presləmə üsulu ilə kapsulların alınması



Presləmə üsulu ilə tibbi kapsulların istehsalı: rotor-matris

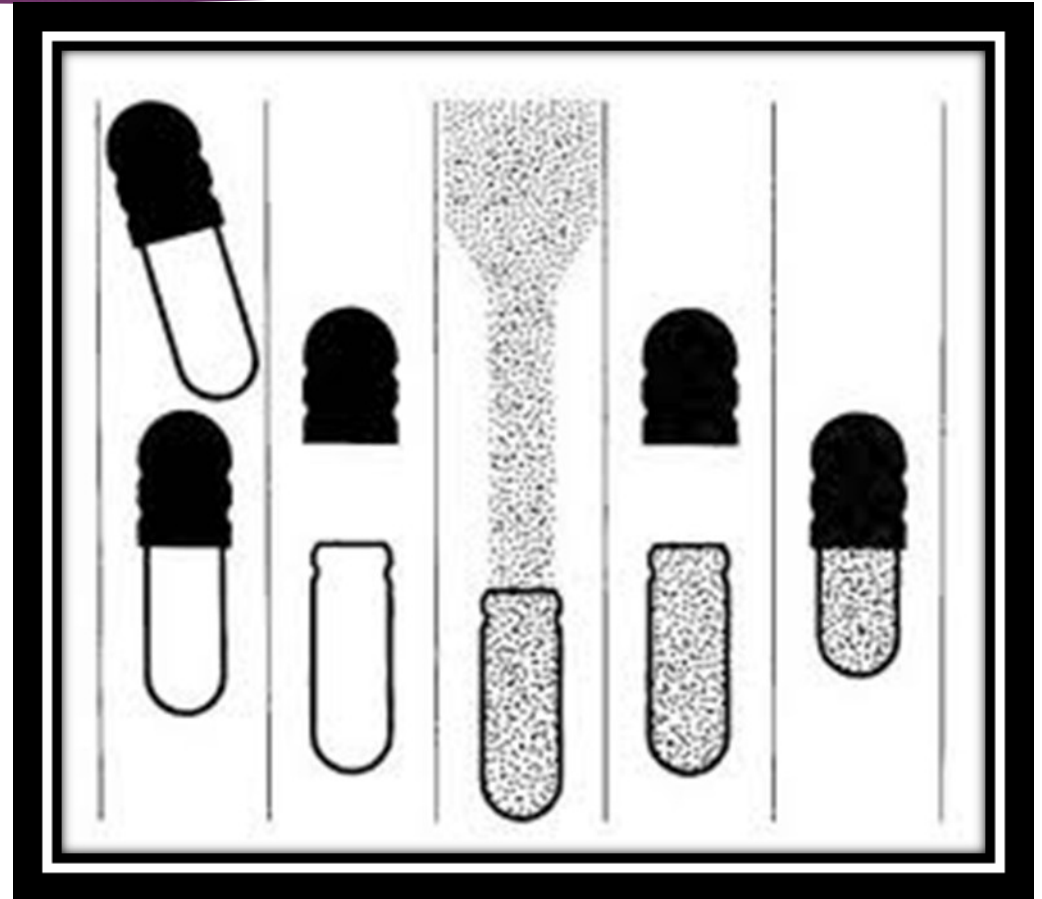


Tikişli kapsulların sənayedə istehsalı



Berk jelatin kapsulların doldurulması

- ▶ Boş kapsulların orientasiyası;
- ▶ Boş kapsulların bölüşdürülməsi;
- ▶ Kapsulun korpusunun doldurulması;
- ▶ Kapsulun örtük ilə cisminin birləşdirilməsi və bağlanması;
- ▶ Doldurulmuş kapsulların seçilməsi.



Capsule orientation



1

**Berk jelatin kapsullara poroşoku
doldurmaq üçün NJP-2000C tipli
avtomatlaşdırılmış maşın**



2

***Kapsulları parlaqlandıрмаq
üçün YPJ –II tipli maşını***



1
Yumşaq kapsullara
poroşoku qablaşdırmaq
üçün RG2-200 tipli
maşın



2

**Jelatinin ərədilməsi
üçün HJ-150B tipli
maşını**



*Yumşaq kapsullara
poroşoku qablaşdırmaq
üçün RG 0.8-110 tipli
maşın*

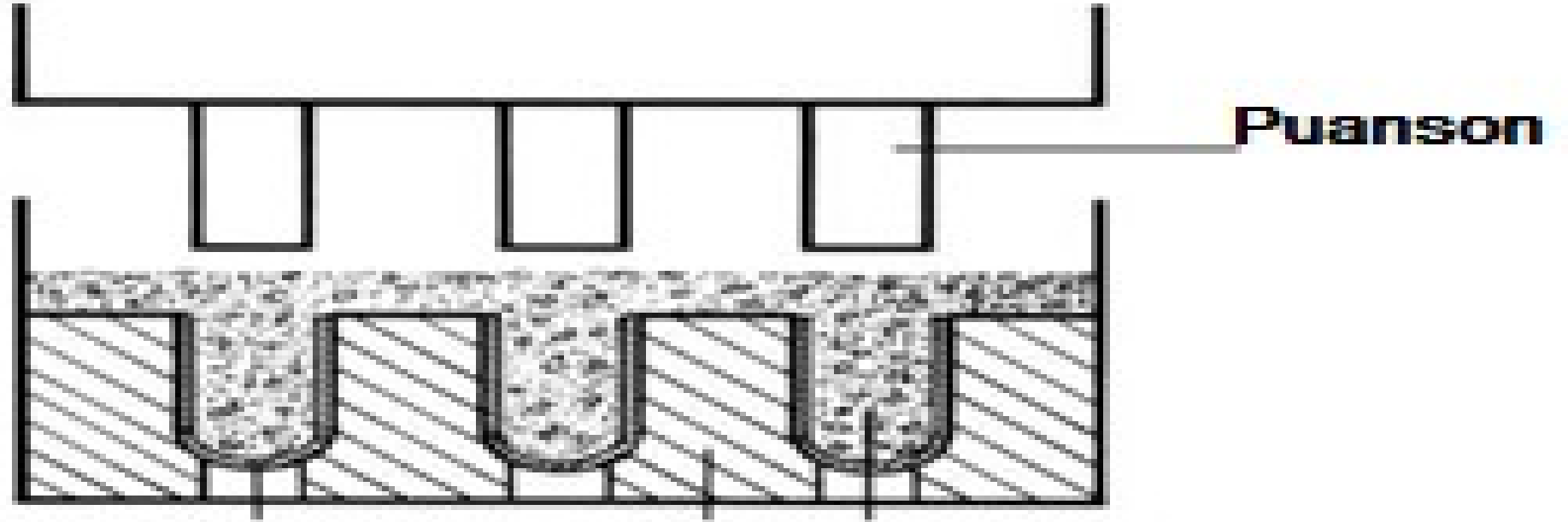
3





DOZALANDIRMA ÜSULLARI

Təzyiqlə dozalandırma üsulu



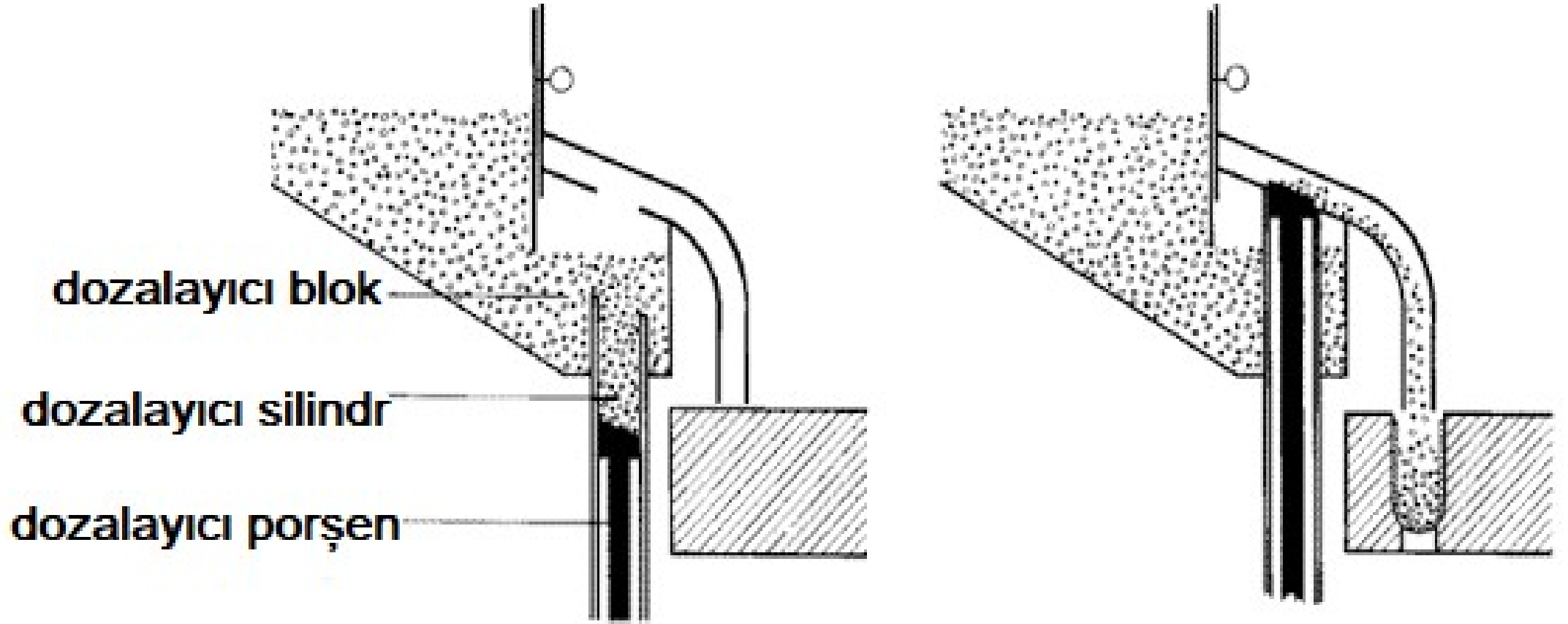
**Kapsulanın
korpusu**

**Dozalayıcı
disk**

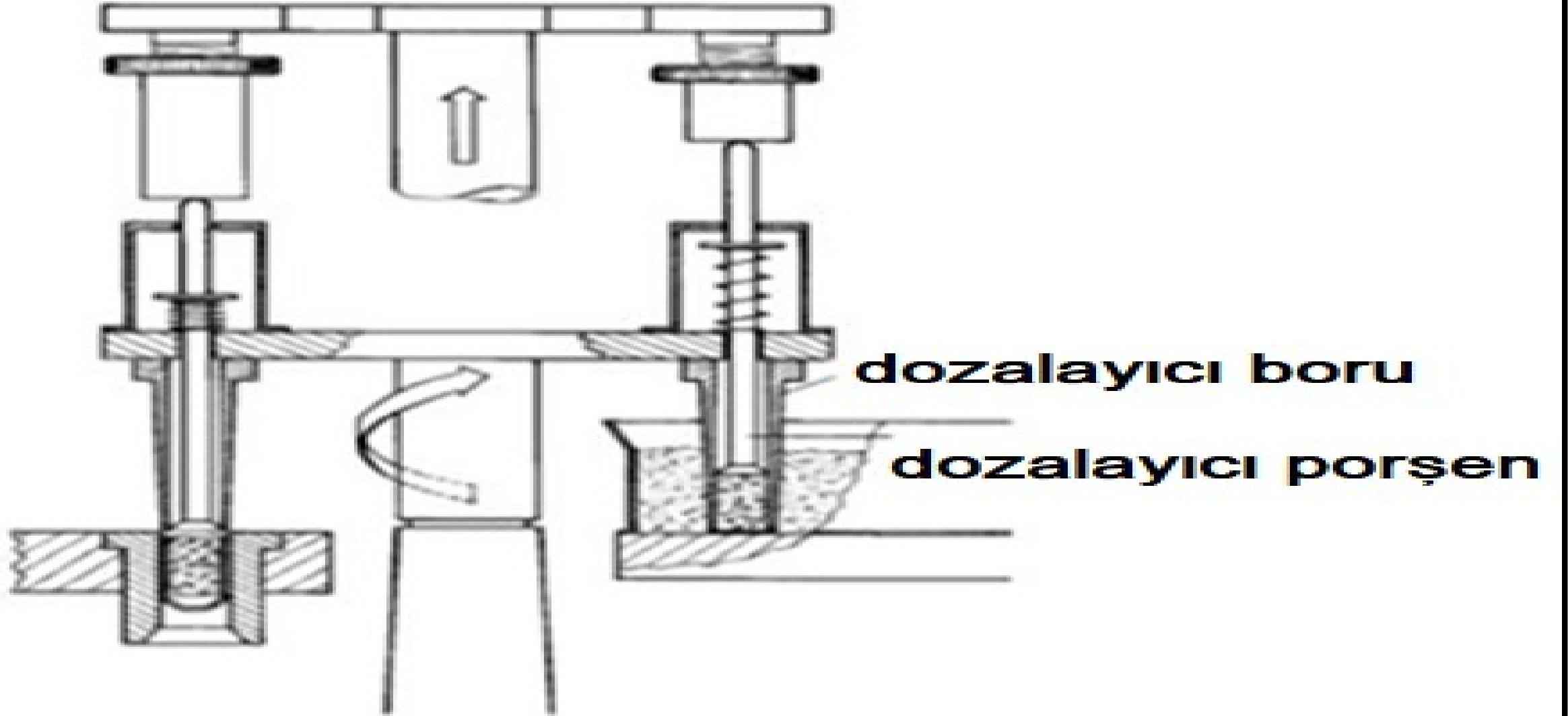
**Porosok və
ya qranula**



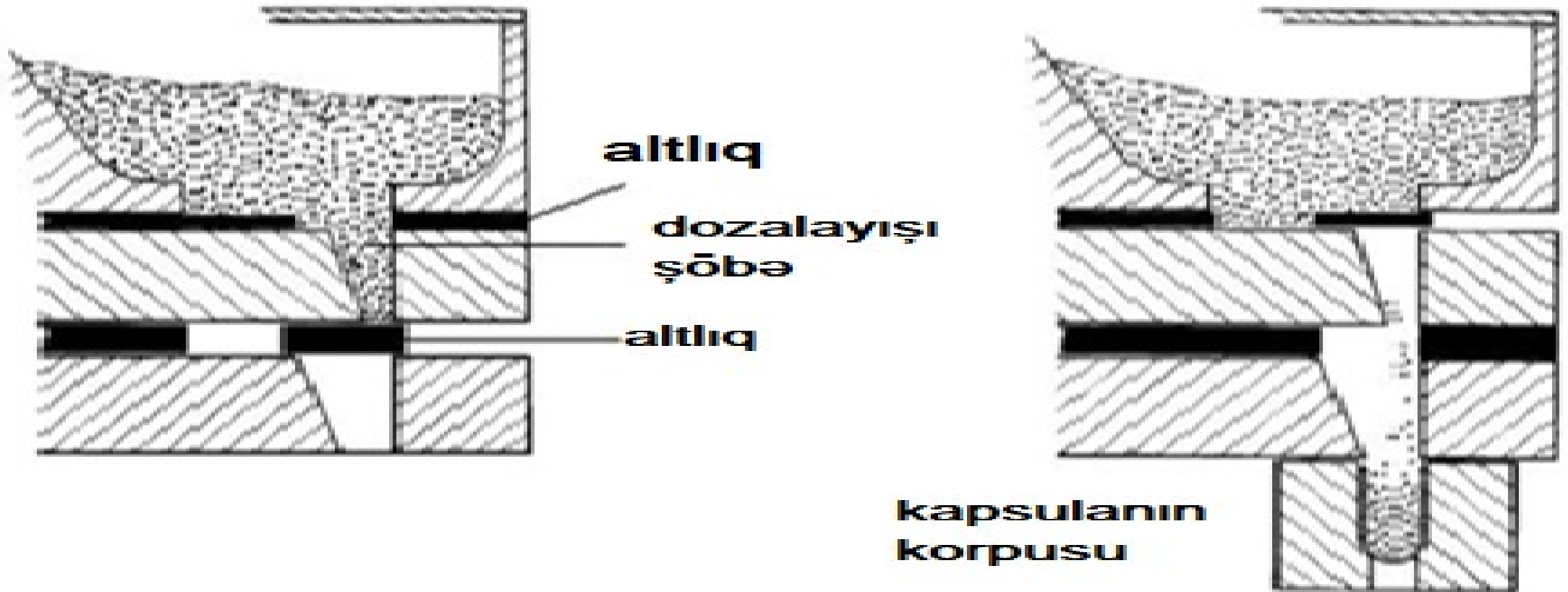
Porşenli dozalandırma üsulu



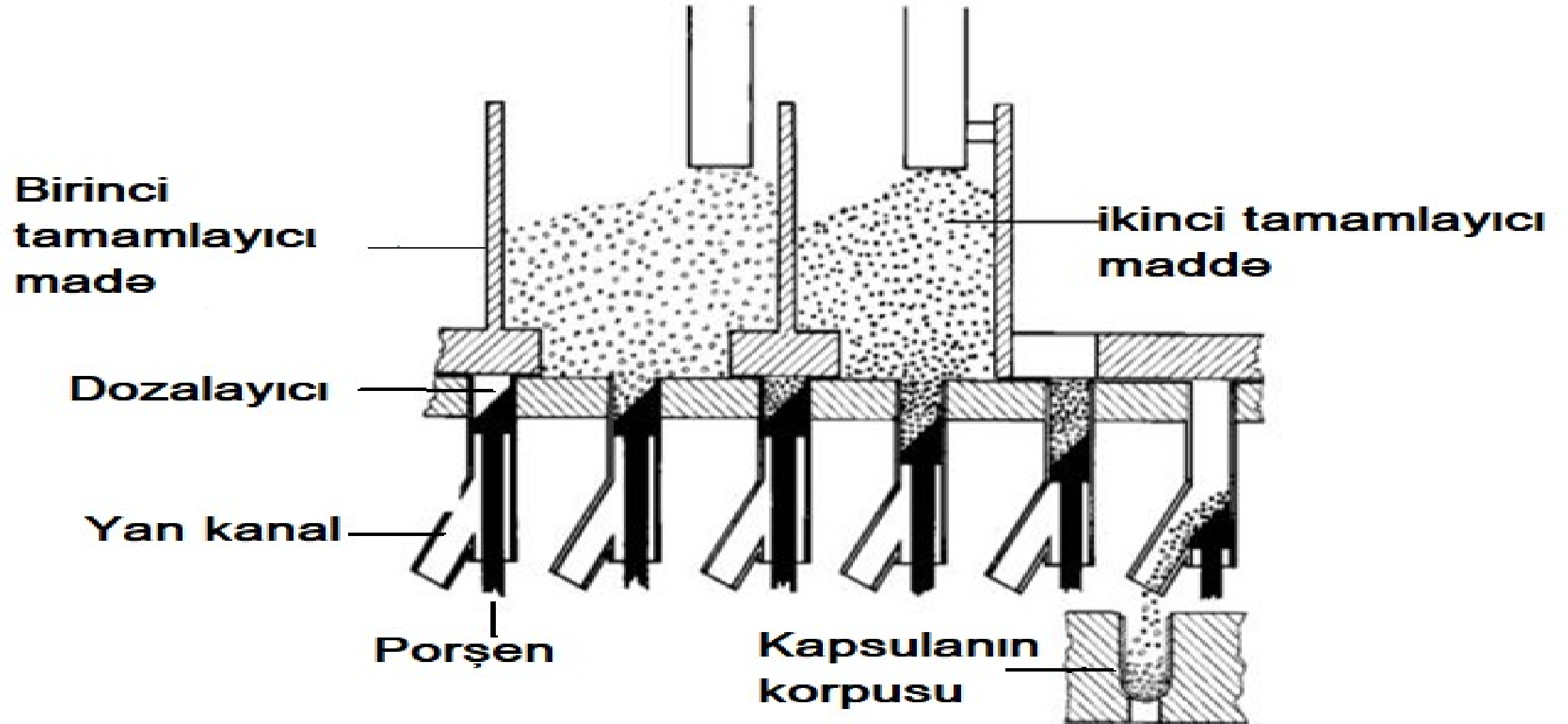
Borulu dozalandırma üsulu



İkili sürüşmə üsulu ilə dozalandırma



Silindrlərlə dozalandırma üsulu



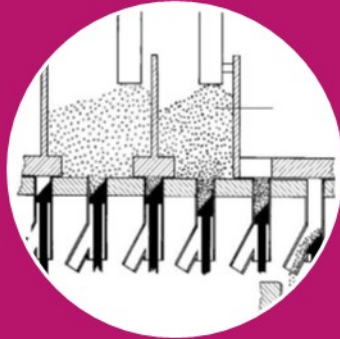
Kapsulların keyfiyyətinin qiymətləndirilməsi



Xarici görünüşü



Orta kütlənin təyini – 20 ədəd ($\pm 10\%$)



Eynicinsli dozalanma



Parçalanmanın təyini < 20 dəq



Həllolmanın təyini -45 dəq müddətində > 70% təsiredici maddələr



Mikrobioloji təmizlik



Yellənən səbət (Parçalanma testi)



MINIPRESS.RU

Fırlanan səbət (Həllolma testi)



Laboratoriya şəraitində tibbi kapsulların hazırlanması

Yumşaq örtüklü jelatin kapsullar

Tərkib:

Jelatin	-2,5 q
Qliserin	-5,0 q
Təmizlənmiş su	-6,0 q

Bərk örtüklü jelatin kapsullar

Tərkibi:

Jelatin	-2,5 q
Qliserin	-1,0 q
Təmizlənmiş su	-6,0 q







MÜHAZİRƏNİN HAZIRLANMASINDA İSTİFADƏ ETDİYİM ELMİ MƏNBƏLƏR:

Əczaçılıq texnologiyası: Dərmanların sənaye texnologiyası Vəliyeva M.N., Mehraliyeva S.C. Dərslük, I hissə, Bakı 2012, s.73-75, 78-86, 136-144.

Государственная фармакопея СССР одиннадцатое издание. Выпуск 2 Москва «Медицина», 1990, с. 139, 150, 154.

Грядунова Г.П., Козлова Я.М., Литвинова Т.П. Руководство к практическим занятиям по заводской технологии лекарственных форм. Под ред. А.М.Тенцовой – М.: Медицина, 1986, - 272 с.

Иванова НА Разработка технологии производства мягких желатиновых капсул с гидрофильными наполнителями ротационно-матричным методом: автореф. дис. ... канд. фарм. наук: 14.G4.G1 / Наталия Александровна Иванова. Пермь, 2G13. 24 с

Муравьев И.А. Технология лекарств. Изд. 3-е перераб. и дон. Т.1. М.: Медицина, 1980, стр. 33-37; 84-87; 112-116

Чуешов В.И. и др. Промышленная технология лекарств /(учебник) В 2-х томах Т.1. Чуешов В.И., Зайцев О.и., Шебанова С.Т., Чернов М.Ю.; Под редакцией профессор Чуешова В.И. Харьков Издательство НФАУ МТК-Книга 2002, с.300, 310- 312, 377-379.

•Larry L. Augsburger. Hard- and Soft-Shell Capsules // Modern Pharmaceutics : Volume 1. Basic Principles and Systems : [англ.]. — N. Y. : Informa Healthcare (англ.)русск., 2006. — P. 499—564. — (Drugs and the Pharmaceutical Sciences). — ISBN 978-1420065640.

- Georg Schwedt. Chemie der Arzneimittel : Einfache Experimente mit Medikamenten aus der Apotheke : [нем.]. — Mannheim : Wiley, 2018. — 166 S. — ISBN 978-3527345038
- Developing Solid Oral Dosage Forms : Pharmaceutical Theory & Practice : [англ.] / Yihong Qiu, Yisheng Chen, Geoff G.Z. Zhang, Lawrence Yu, Rao V. Mantri. — San Diego, CA : Elsevier, 2017. — 1176 p. — ISBN 978-0128024478.
- Pharmaceutical Dosage Forms : Capsules : [англ.] / Larry L. Augsburger, Stephen W. Hoag. — Boca Raton, FL : CRC Press, 2018. — 435 p. — ISBN 978-1841849768.
- ▶ <https://vegetarian.ru/articles/zhelatinovye-kapsuly-vitaminov-i-lekarstv-i-ikh-alternativy.html>
- ▶ <http://medical-diss.com/medicina/razrabotka-tehnologii-myagkih-agarovyh-kapsul-s-maslyanyimi-ekstraktami>
- ▶ <https://minipress.ru/katalog/tehnologii-farmatsevticheskogo-proizvodstva/sostav-zhelatinovyh-kapsul>
- ▶ https://ztl.nuph.edu.ua/html/medication/chapter16_03.html

**MÜHAZİRƏDƏN LAZİMİ MƏLUMATLARI
TOPLAYIB, MƏNBƏ KİMİ İSTİNAD
EDƏCƏYİNİZ ÜÇÜN TƏŞƏKKÜRÜMÜ
BİLDİRİRƏM !!!**